

Ανατρεπόμενα ημιρυμουλκούμενα

Τύπου H3-10-BA



*έγκριση τύπου σειράς παραγωγής,
σύμφωνα με την 2007/46EE & 661/2009EK*

Ανατροπή Η3-10-ΒΑ



H3-10-BA

Τυπος : Η3-10-ΒΑ-83
Μεγ. Επιτρ βαρος: 39.000 Kg
Υλικο πλαισιου: St-52
Αξονες: 3xBPW SKHSF 9000
Αναρτηση: Πνευματικη
Φρενα: WABCO EBS E 4S/2M
Ελαστικα: 385/65 R22.5



Εσωτ. διαστάσεις : 8330X2450X1000

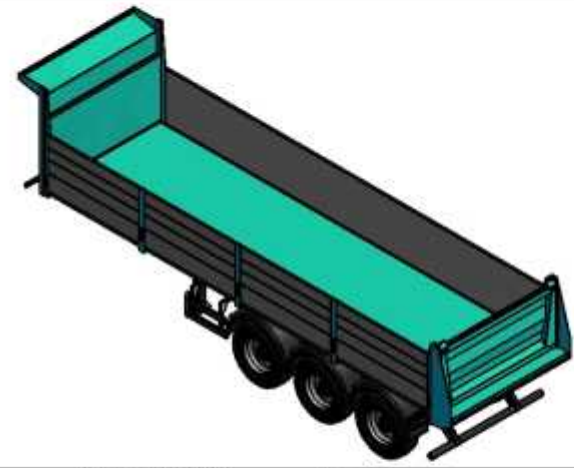
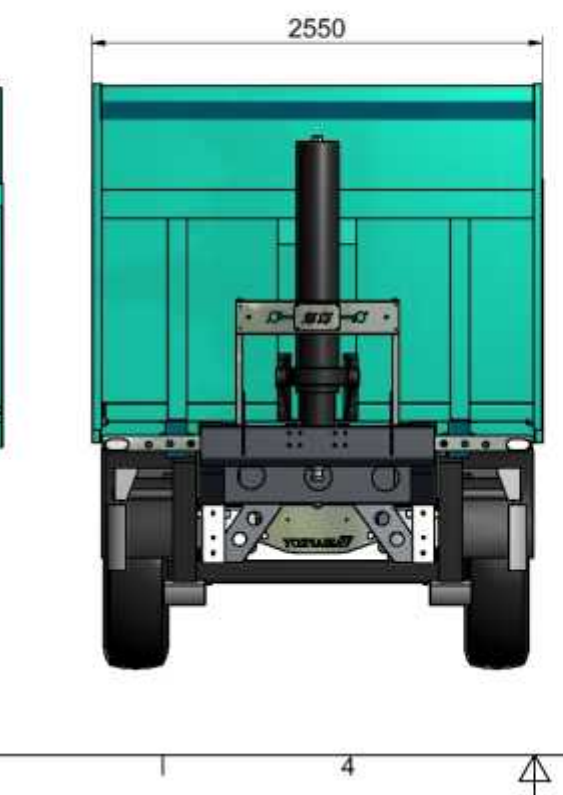
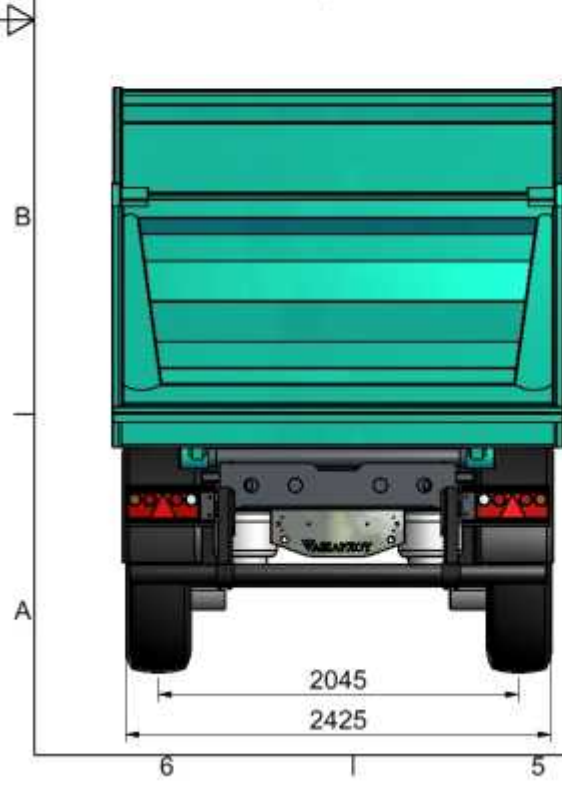
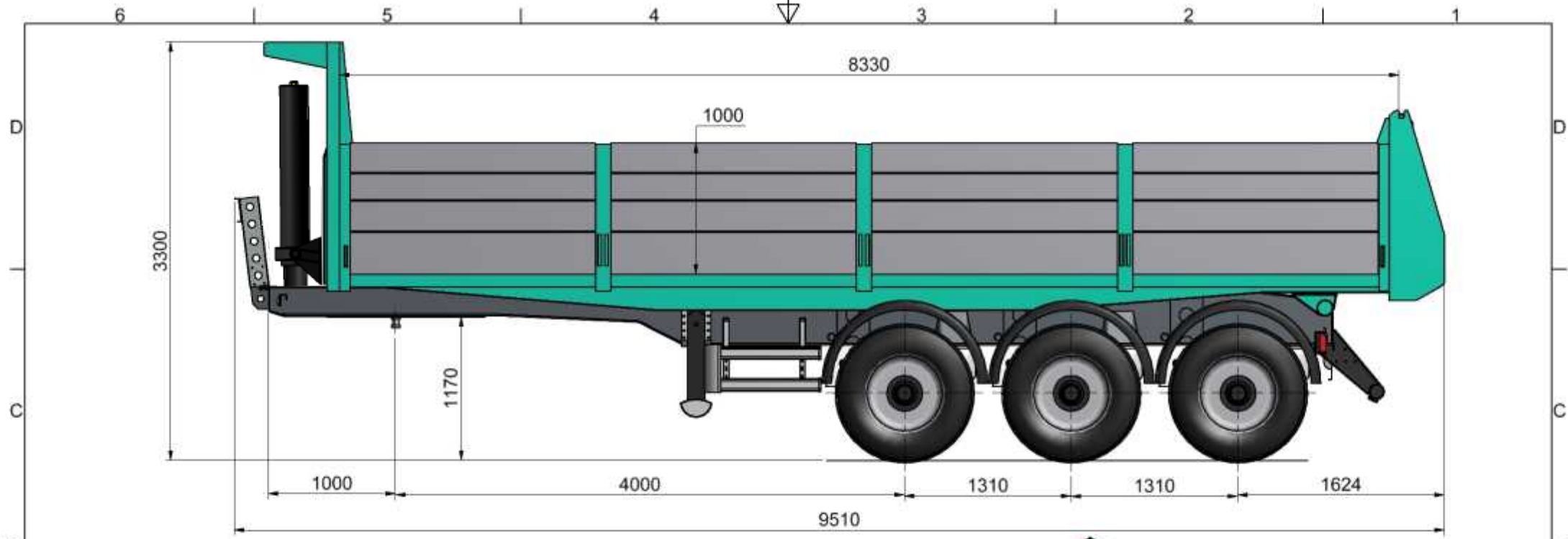
Πάτωμα : HARDOX 450 5mm

Πλάινα : προφιλ αλουμινίου 40mm

Χωρητικότητα: 20m³

Απόβαρο : 6200 Kg

H3-10-BA



ΑΝΟΧΗ ΔΙΑΣΤΑΣΕΩΝ DIN ISO 2768 F M C V		ISO E 	ΚΛΙΜΑΚΑ : ΥΛΙΚΟ :	ΕΠΙΒΑΝΕΙΑΚΗ ΚΑΤΕΡΓ.:
ΗΜΕΡ ΜΕΛΕΤΗ ΤΑΞΙΔ ΒΕΡΝΗ2	ΟΝΟΜΑ Κ.ΜΑΝΙΟΣ Κ.ΜΑΝΙΟΣ	ΟΝΟΜΑ ΣΧΕΔΙΟΥ : H3-10-BA-83		
ΤΑΞΙΑΡΧΟΥ ΒΙΟΜΗΧΑΝΙΑ ΑΒΑΞΙΣΜΑΤΩΝ		ΑΡΙΘΜ. ΣΧΕΔΙΟΥ :	1 Α3	
ΑΡΙΘΜ. ΣΥΜΒΑΣΗΣ :				