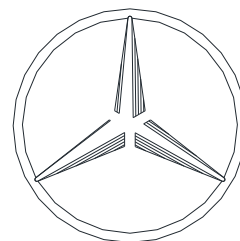


Κιβωτάμαξα μισού σωλήνα

AROCS 8X4



Τύπου A-C2-US



*έγκριση τύπου σειράς παραγωγής,
σύμφωνα με την 2007/46EE & 661/2009EK*

Κιβωτάμαξα μισού σωλήνα Τύπου A-C2-US

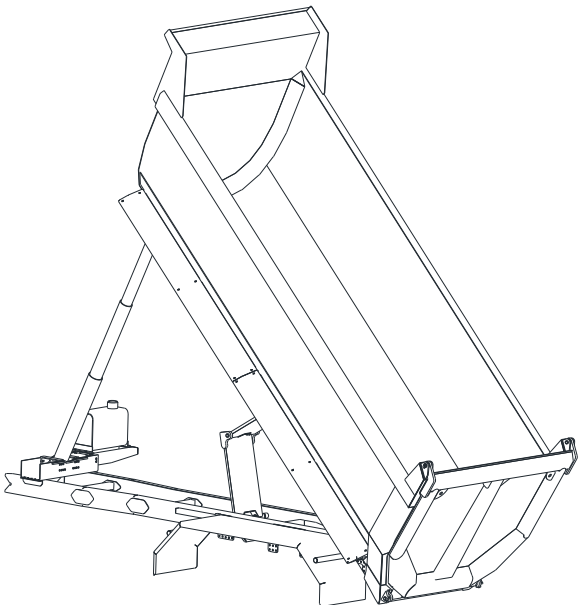
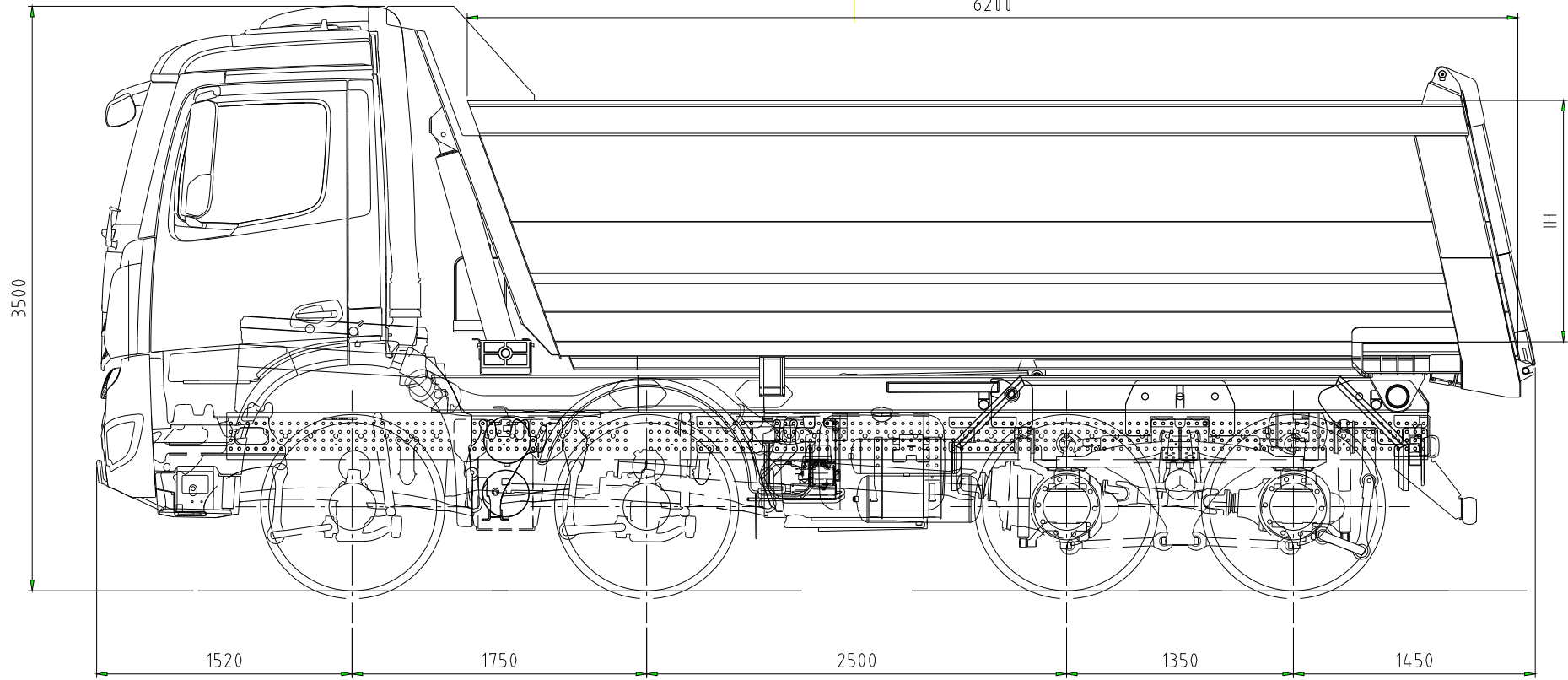


A-C2-US

Κιβωτάμαξα μισού σωλήνα Τύπου A-C2-US


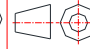



A-C2-US



Τύπος κιβωτάμαξας.	ΜΙΣΟΥ ΣΩΛΗΝΑ
Υλικό πατώματος.	HARDOX 450 6mm
Υλικό πλαισίων.	HARDOX 450 4mm
Διαστάσεις [mm]	
VW Εξωτ. πλάτος	2550
IL Εσωτερικό μήκος	5750
IW Εσωτερικό πλάτος	2300
IH Εσωτερικό ύψος	1220 - 1370 - 1500- 1620
LH Ύψος φορτώσης	-
V Χωρητικότητα [m3]	15 - 17- 19 - 20
Βάρη [Kg]	
Βάρος υπερκατ.	από 3300
	±3% 97/27EE

AROCS 8X4 

ΑΝΟΧΗ ΔΙΑΣΤΑΣΕΩΝ DIN 7168		ISO E	ΚΑΙΜΑΚΑ ΥΑΙΚΟ	ΕΠΙΦΑΝΕΙΑΚΗ ΚΑΤΕΡΓ
				
ΜΕΛΕΤΗ	08-04-2015	Κ. ΜΑΝΙΩΣ	ΟΝΟΜΑ ΣΧΕΔΙΟΥ	
ΣΧΕΔΙΟ	08-04-2015	Κ. ΜΑΝΙΩΣ	ΚΙΒΩΤΑΜΑΞΑ ΜΙΣΟΥ ΣΩΛΗΝΑ	
ΘΕΩΡΗΣΗ				
			ΑΡΙΘ. ΣΧΕΔΙΟΥ	ΣΕΛ 1
ΠΕΡΙΟΧ	ΑΝΑΓΕΣ	ΗΜΕΡΟΜ	ΟΝΟΜΑ	ΟΝΟΜΑ ΑΡΧΕΙΟΥ
				ΑΡΙΘ. ΣΥΜΒΑΣΗΣ