

*Κιβωτάμαξα τριών κατευθύνσεων*

TGS 8X4



*Τύπου A-C2-3W*

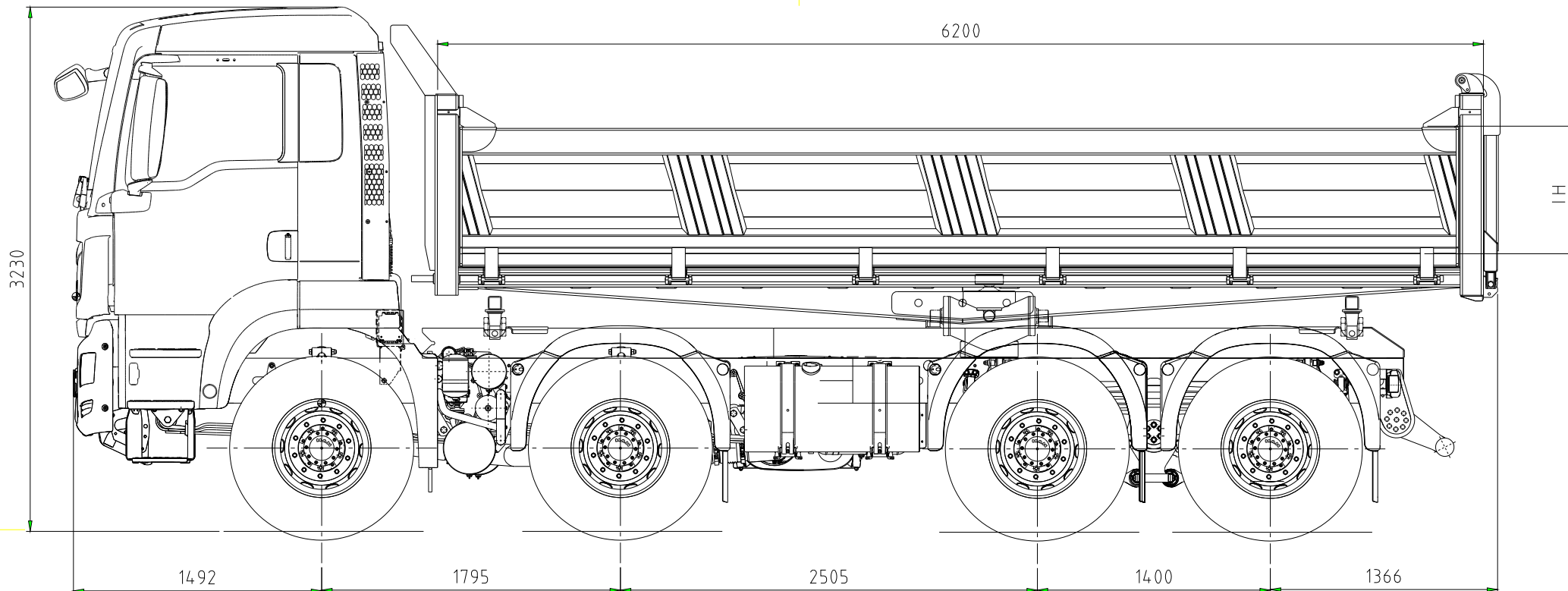


*έγκριση τύπου σειράς παραγωγής,  
σύμφωνα με την 2007/46EE & 661/2009EK*

# Κιβωτάμαξα μισού σωλήνα Τύπου A-C2-3W



A-C2-3W



Τύπος κιβωτάμαξας.	<b>3 ΚΑΤΕΥΘΥΝΣΕΩΝ</b>
Υλικό πατώματος.	<b>HARDOX 450 5mm</b>
Υλικό πλαισίων.	<b>HARDOX 450 3,2mm</b>
<b>Διαστάσεις [mm]</b>	
<b>VW</b> Εξωτ. πλάτος	<b>2550</b>
<b>IL</b> Εσωτερικό μήκος	<b>6200</b>
<b>IW</b> Εσωτερικό πλάτος	<b>2350</b>
<b>IH</b> Εσωτερικό ύψος	<b>850 - 1000 - 1250</b>
<b>LH</b> Ύψος φορτώσης	<b>1590</b>
<b>V</b> Χωρητικότητα [m3]	<b>12,5 - 14,6 - 18</b>
<b>Βάρη [Kg]</b>	
Βάρος υπερκατ.	<b>3800 - 4000 - 4300</b>
	±3% 97/27EE

ΑΝΟΧΗ ΔΙΑΣΤΑΣΕΩΝ DIN 7168		ISO E	ΚΑΙΜΑΚΑ ΥΑΛΙΚΟ	ΕΠΙΦΑΝΕΙΑΚΗ ΚΑΤΕΡΓ
		ΗΜΕΡ	ΟΝΟΜΑ	ΟΝΟΜΑ ΣΧΕΔΙΟΥ
ΜΕΛΕΤΗ 08-04-2015 Κ. ΜΑΝΙΟΣ		ΣΧΕΔΙΟ 08-04-2015 Κ. ΜΑΝΙΟΣ	Τριών Κατευθύνσεων ΒΑΡΕΩΣ ΤΥΠΟΥ	
ΘΕΩΡΗΣΗ		TGS 8x4		ΑΡΙΘ. ΣΧΕΔΙΟΥ
 ΒΙΟΜΗΧΑΝΙΑ ΑΜΑΞΟΜΑΤΩΝ		ΑΡΙΘ. ΣΥΜΒΑΣΗΣ		ΣΕΛ 1
ΠΕΡΙΟΧ	ΑΜΑΞΕΣ	ΗΜΕΡΟΜ	ΟΝΟΜΑ	ΟΝΟΜΑ ΑΡΧΕΙΟΥ
5				
6				
7				
8				