

Ανατροπή 3 κατευθύνσεων

SPRINTER

ΤΥΠΟΥ A-A1



ΤΑΞΙΑΡΧΟΥ Α.Ε.Β.Ε
ΔΡΑΚΟΝΤΟΣ 83 – 104 42 ΑΘΗΝΑ
Τηλ.: 210 5129337 , 210 5129262 Fax : 210 5145937
E-mail: info@taxiarchou.gr
www.taxiarchou.gr



ΠΙΣΤΟΠΟΙΗΜΕΝΟ ΣΥΣΤΗΜΑ ΔΙΑΧΕΙΡΙΣΗΣ ΠΟΙΟΤΗΤΑΣ
ΕΛΟΤ EN ISO 9001:2008 - Αρ. Πιστ. ΟΑ-C-1289/15

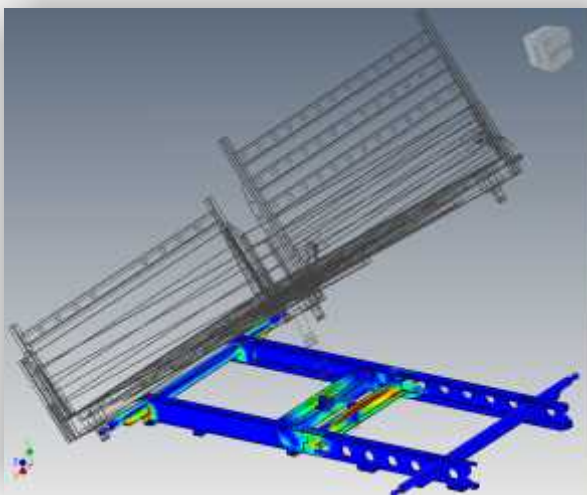
Ανατροπή Α-Α1



Παρακολουθώντας τις
εξελίξεις και ικανοποιώντας
τις απαιτήσεις της αγοράς
το τμήμα σχεδιασμού της
ΤΑΞΙΑΡΧΟΥ Α.Ε.Β.Ε.
χρησιμοποιώντας το
τελευταίας γενιάς
σχεδιαστικό λογισμικό

**Autodesk INVENTOR
Professional Suite 2011**

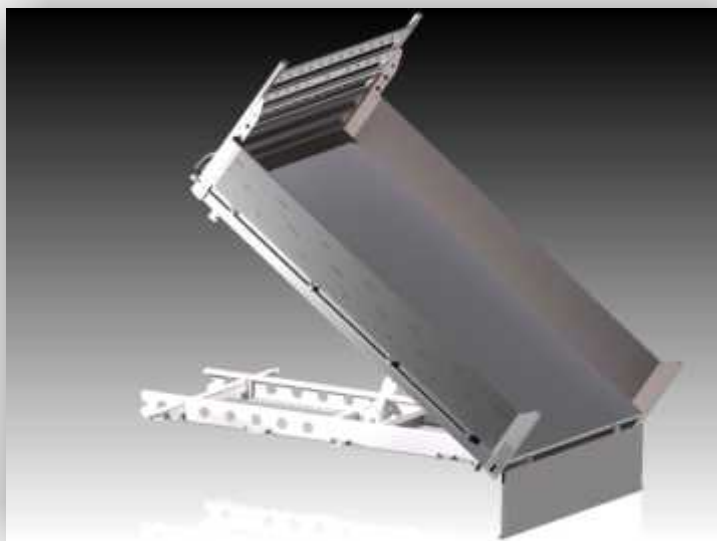
σχεδίασε την χαμηλού
απόβαρου ανατροπή
τύπου Α-Α1 για οχήματα
έως 3,5Τη



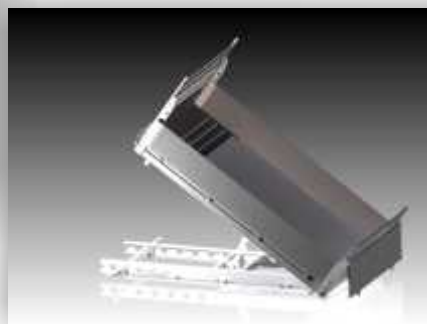
Υπολογισμός με την μέθοδο των
πεπερασμένων στοιχείων

ΑΝΑΤΡΟΠΗ Α-Α1

Ανατροπή Α-Α1



Υλικό κατασκευής πατώματος : χάλυβας



Υλικό κατασκευής πλαισίων : αλουμίνιο



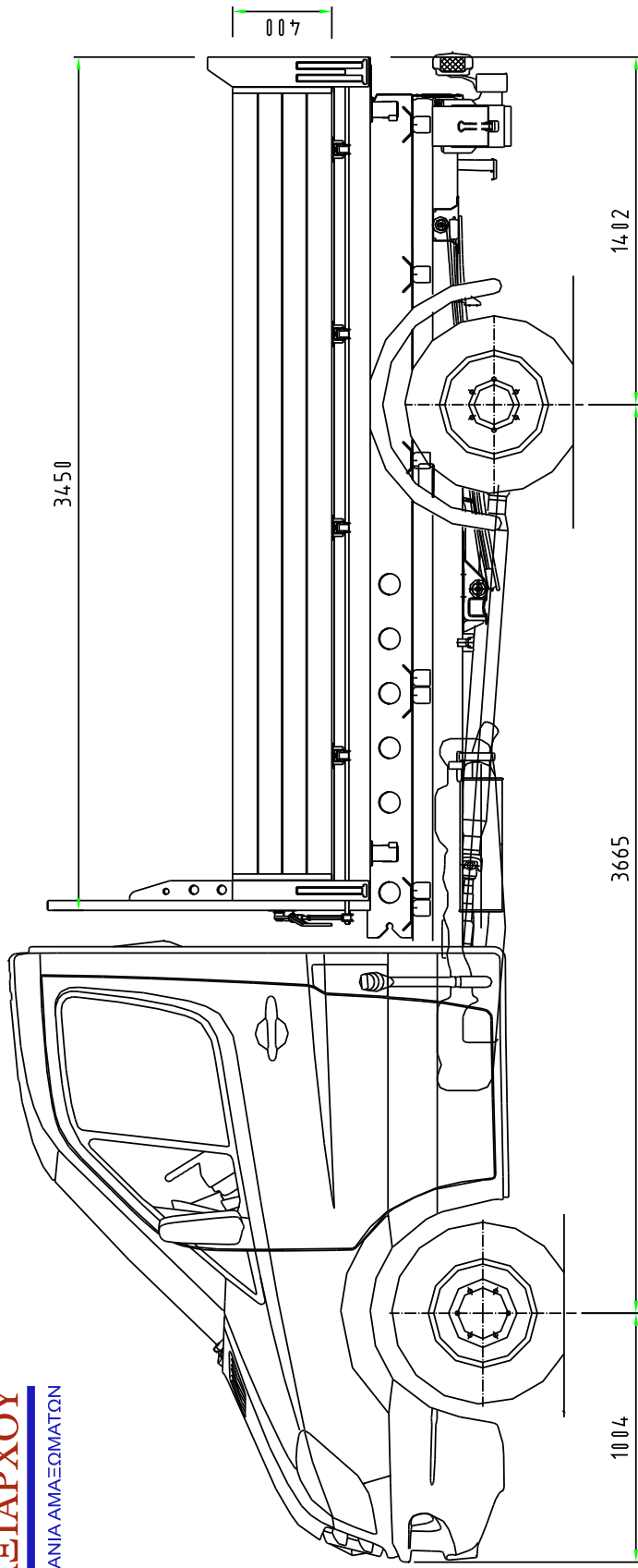
ΑΝΑΤΡΟΠΗ Α-Α1

Ανατροπή Α-Α1

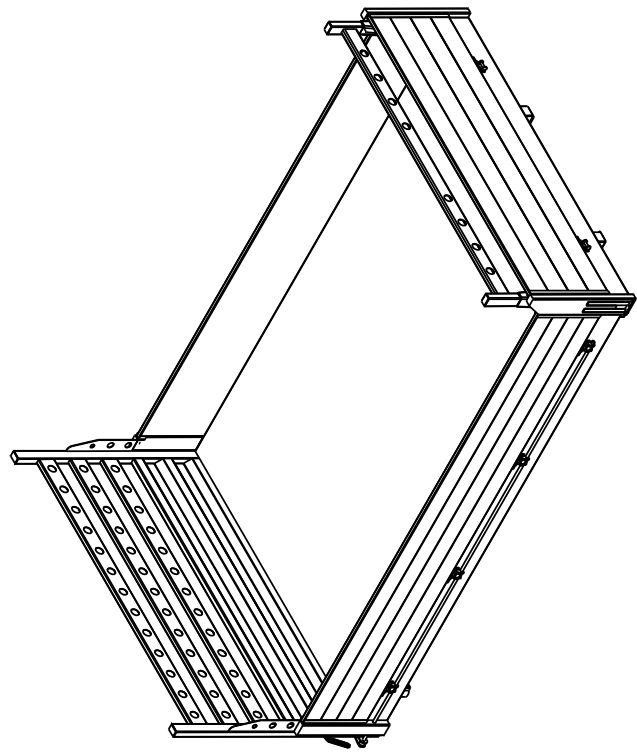


ΤΥΠΟΣ	A-A1-3400	A-A1-2700
ΜΗΚΟΣ ΕΞΩΤ/ΕΣΩΤ	3450 mm /3380 mm	2750 mm /2680 mm
ΠΛΑΤΟΣ ΕΞΩΤ/ΕΣΩΤ	2110 mm / 2050 mm	2110 mm / 2050 mm
ΒΑΡΟΣ	560 Kg	480 Kg

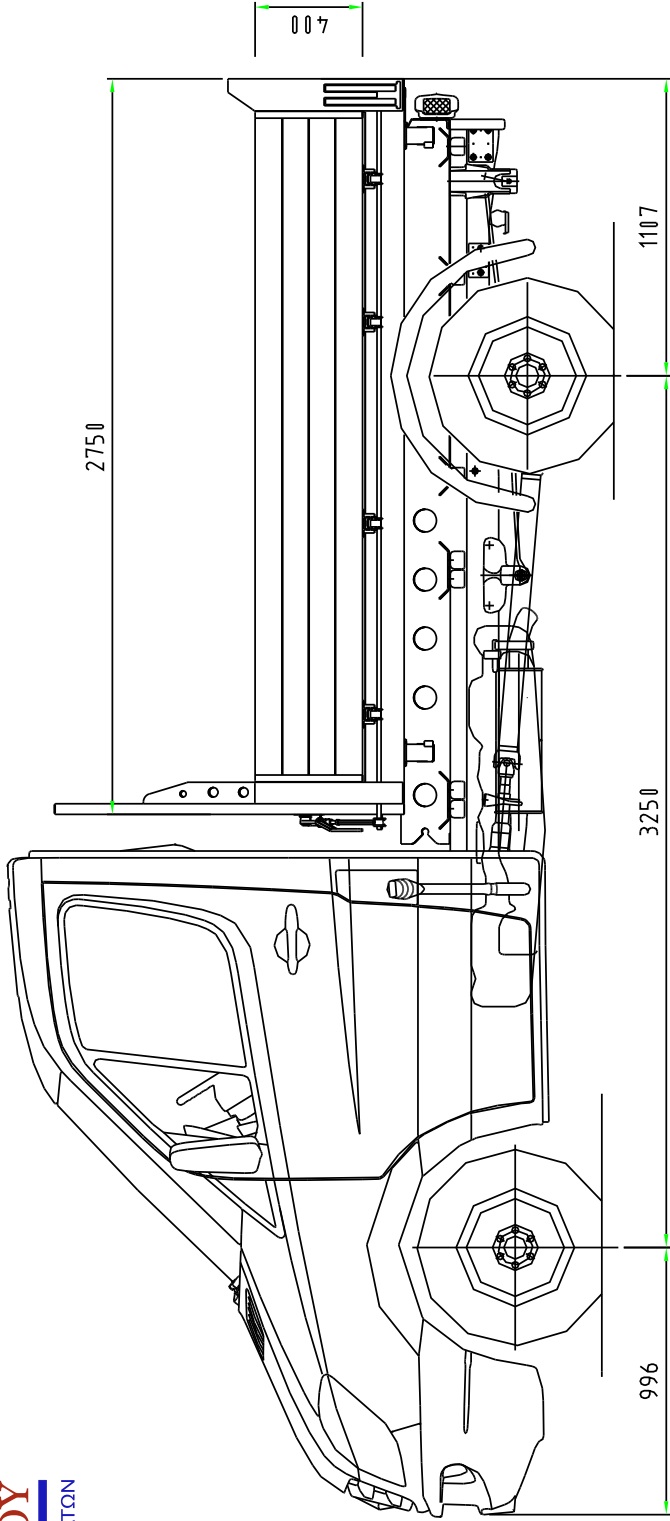
ΤΕΧΝΙΚΑ ΧΑΡΑΚΤΗΡΙΣΤΙΚΑ



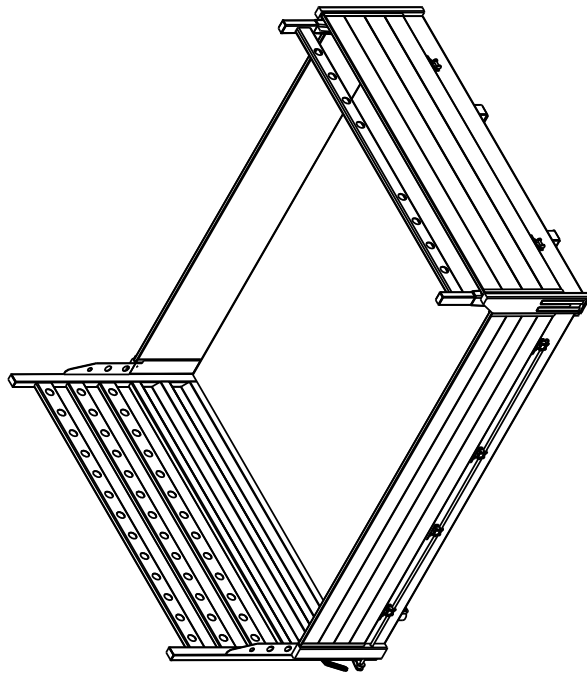
4xxC/4x2/36,6
 3xxC/4x2/36,6
 2xxC/4x2/36,6



ΚΛΙΜΑΚΑ	ΕΠΙΘΑΛΕΙΑΚΗ ΚΑΤΕΡΓ
ΥΛΙΚΟ	ΟΝΩΜΑ ΣΧΕΔΙΟΥ
ISO E	ΑΝΑΤΡΟΠΗ ΤΥΠΟΥ Α-Α1-3400
ΑΝΔΡΗ ΔΙΑΣΤΑΣΕΩΝ DIN 7168	ΑΡΙΘ. ΣΧΕΔΙΟΥ
f m c v	ΑΡΙΘ. ΣΥΜΒΑΣΗΣ
ΗΜΕΡ	ΑΡΙΘ. ΣΥΜΒΑΣΗΣ
ΜΕΛΕΤΗ 29-04-2010 Κ. ΜΑΝΙΩΣ	ΑΡΙΘ. ΣΥΜΒΑΣΗΣ
ΣΧΕΔΙΟ 29-04-2010 Κ. ΜΑΝΙΩΣ	ΑΡΙΘ. ΣΥΜΒΑΣΗΣ
ΒΕΡΦΟΔΗ	ΑΡΙΘ. ΣΥΜΒΑΣΗΣ
ΤΑΞΙΑΡΧΟΥ ΒΙΟΜΗΧΑΝΙΑ ΑΜΑΞΟΜΑΤΩΝ	ΑΡΙΘ. ΣΥΜΒΑΣΗΣ
ΗΜΕΡΟΜΗΝΙΑ	ΑΡΙΘ. ΣΥΜΒΑΣΗΣ
ΑΝΑΜΕΤΡ.	ΑΡΙΘ. ΣΥΜΒΑΣΗΣ
ΤΕΡΜΟΣ	ΑΡΙΘ. ΣΥΜΒΑΣΗΣ

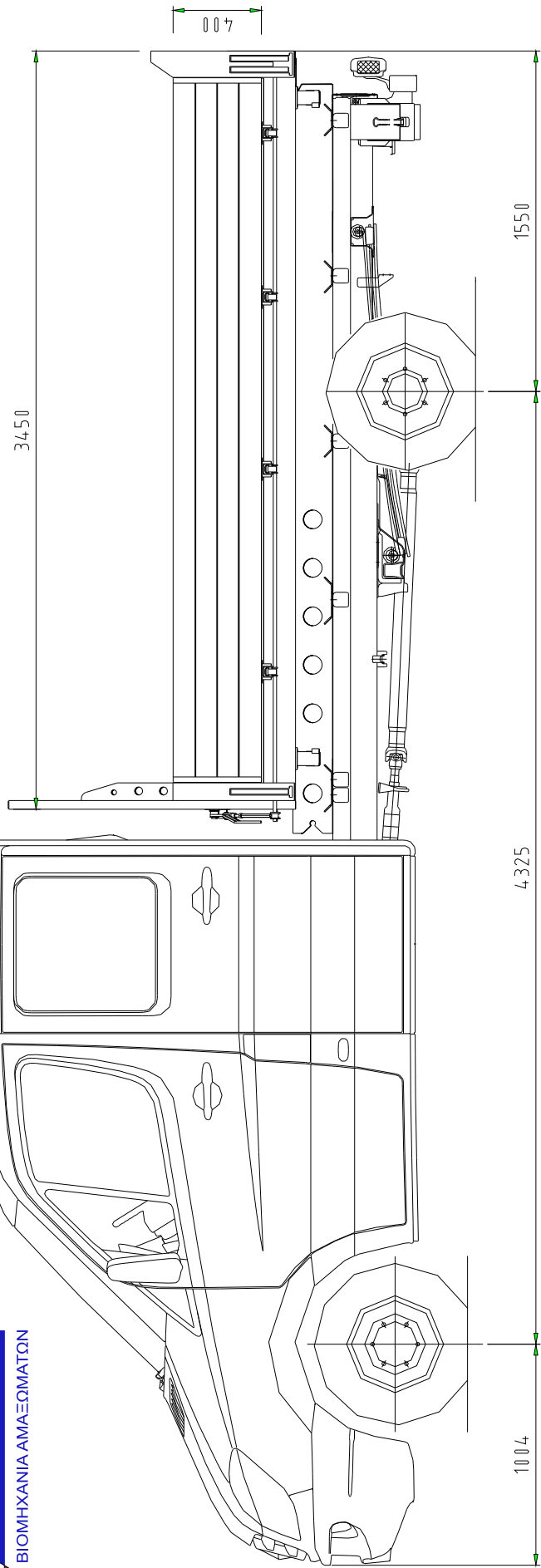


4x2C / 4x2 / 36,6
 3x2C / 4x2 / 36,6
 2x2C / 4x2 / 36,6



ΑΝΩΤΗ ΔΙΑΤΑΞΗ DIN 7168	ISO Ε	ΚΑΥΜΑΚΑ
f m c v	ΟΝΩΜΑ	ΕΠΙΧΕΙΡΗΣΙΑΚΗ ΚΑΤΕΓ
ΜΕΤΩΝ 29-04-2010 Κ. ΜΑΝΙΩΣ	ΟΝΩΜΑ	ΥΠΟΚΟ S235JR
ΣΧΕΔΙΟ 29-04-2010 Κ. ΜΑΝΙΩΣ	ΜΕΤΩΝ 29-04-2010 Κ. ΜΑΝΙΩΣ	ΟΝΩΜΑ ΣΧΕΔΙΟΥ
ΒΕΛΟΠΡΩΗ	ΟΝΩΜΑ ΑΡΧΕΙΟΥ	ΑΝΑΤΡΟΠΗ ΤΥΠΟΥ Α-Α1-2700
ΤΑΞΙΑΡΧΟΥ ΒΙΟΜΗΧΑΝΙΑ ΑΜΑΞΟΜΑΤΩΝ	ΑΡΧΕΙΟ	ΣΕΛ
ΤΗΡΕΣ	ΑΝΑΓΕΣ	ΑΡΙΘ. ΣΧΕΔΙΟΥ
ΤΗΡΕΣ	ΤΗΡΕΣ	ΑΡΙΘ. ΣΥΜΒΑΔΕ
6	7	8

3450



xxxC Crew Cab/4x2/43.2

ΑΝΩΧΗ ΔΙΑΣΤΑΣΙΣ DIN 7168	ISO E	ΚΑΥΒΑΚΑ	ΕΠΙΘΑΛΕΙΑΚΗ ΚΑΤΕΓΓ
f m c v		ΥΑΚΟ	
ΗΜΕΡ 29-04-2010 Κ. ΜΑΝΤΟΣ	ΟΝΟΜΑ	ΟΝΟΜΑ ΣΧΕΔΙΟΥ	
ΣΧΕΔΙΟ 29-04-2010 Κ. ΜΑΝΤΟΣ	ΜΕΛΕΤΗ	ΑΝΑΤΡΟΠΗ ΤΥΠΟΥ Α-Α1-3400	
ΒΕΡΡΗΔΗ	ΣΧΕΔΙΟ	ΑΡΙΘ. ΣΧΕΔΙΟΥ	ΣΕΛ 1
ΤΕΡΠΙΧ	ΑΜΑΤΕΣ	ΗΜΕΡΟΜ ΟΝΟΜΑ ΑΡΧΕΙΟΥ	ΑΡΙΘ. ΣΥΜΒΑΣΗΣ
5	6	7	8

