

Ανατροπή 3 κατευθύνσεων



CANTER

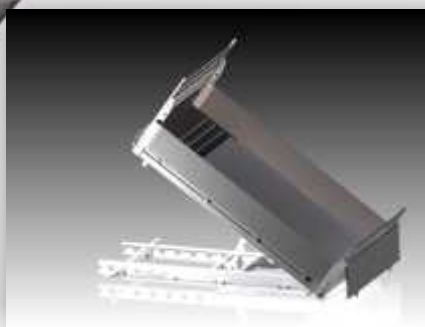
ΤΥΠΟΥ Α-Α1



Ανατροπή Α-Α1



Υλικό κατασκευής πατώματος : χάλυβας



Υλικό κατασκευής πλαϊνών : αλουμίνιο



ΑΝΑΤΡΟΠΗ Α-Α1

Ανατροπή Α-Α1



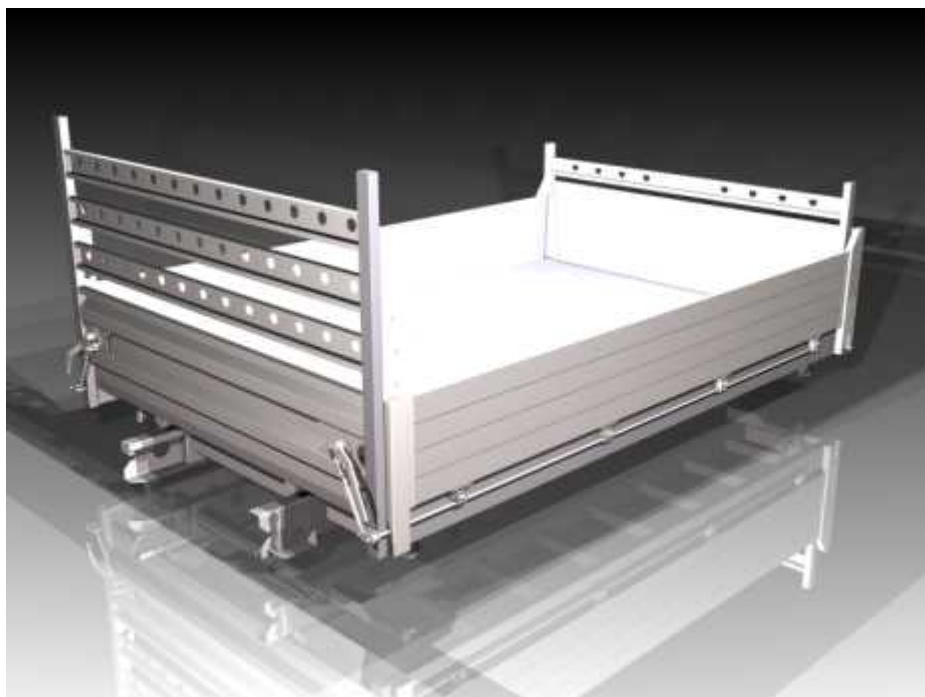
Γαλβανισμένο πλαίσιο ανατροπής



Αφαιρούμενη βάση στήριξης αντικειμένων μεγάλου μήκους

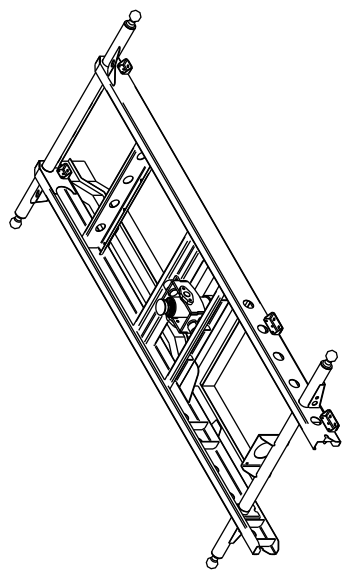
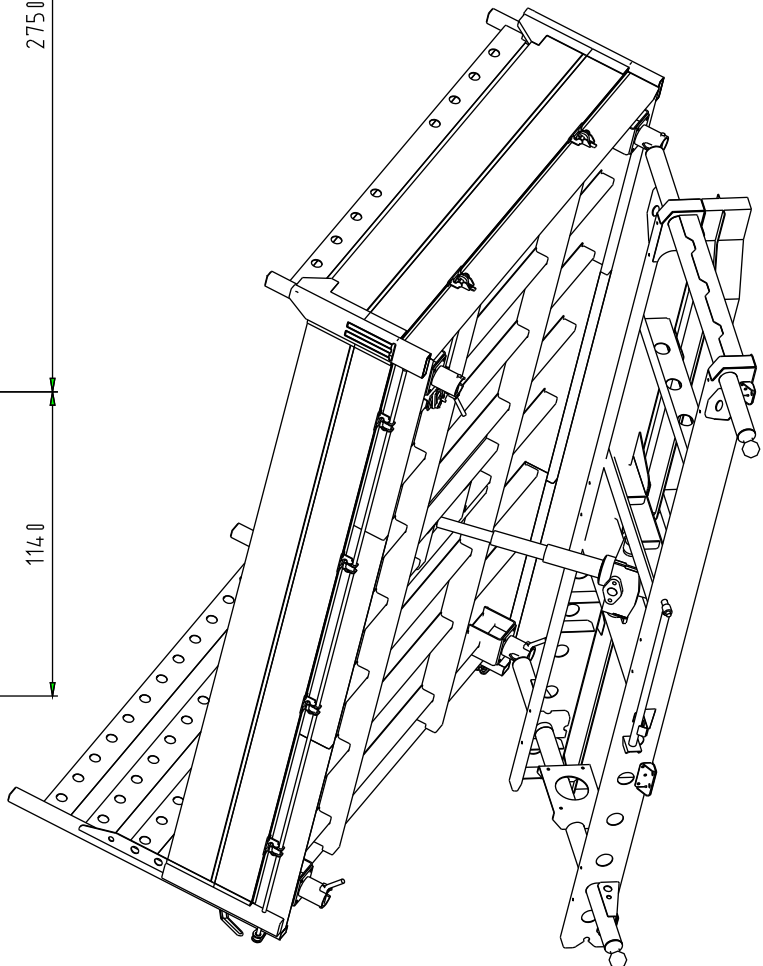
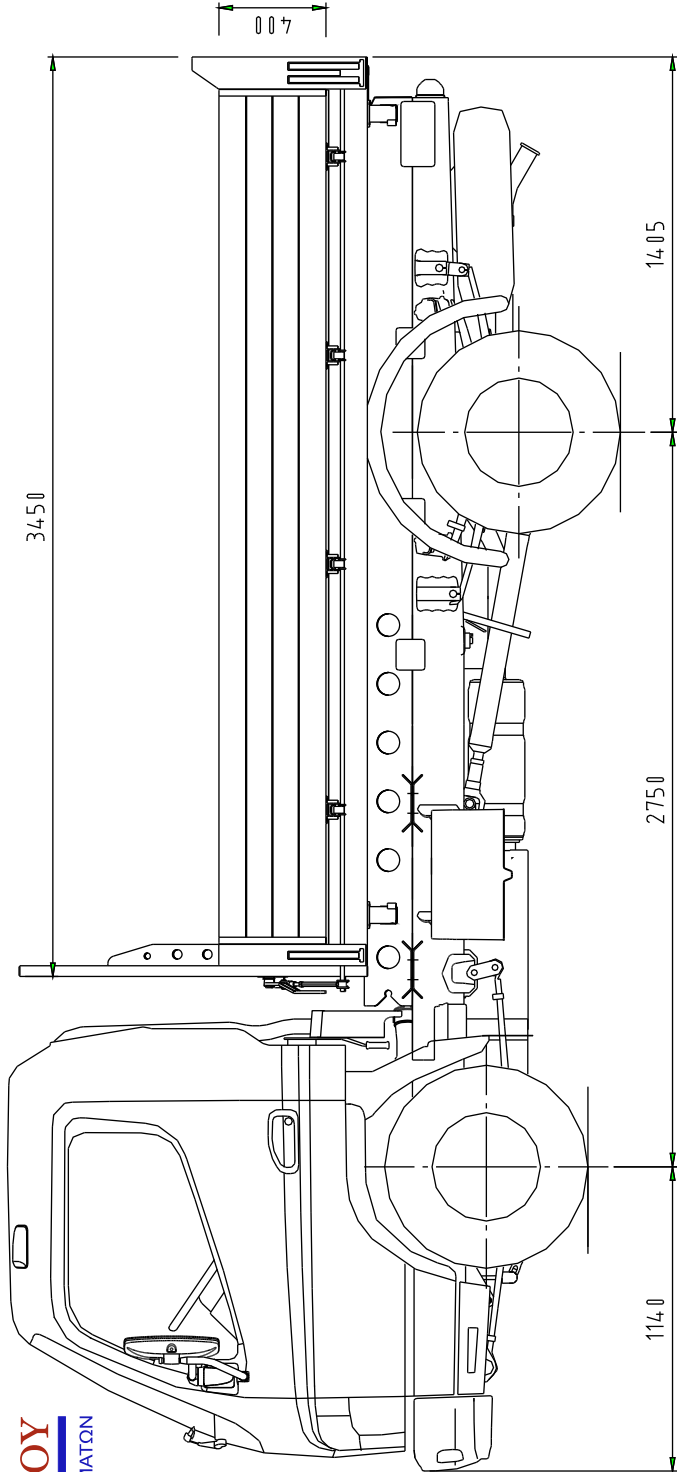
ΠΡΟΑΙΡΕΤΙΚΟΣ ΕΞΟΠΛΙΣΜΟΣ


Ανατροπή Α-Α1

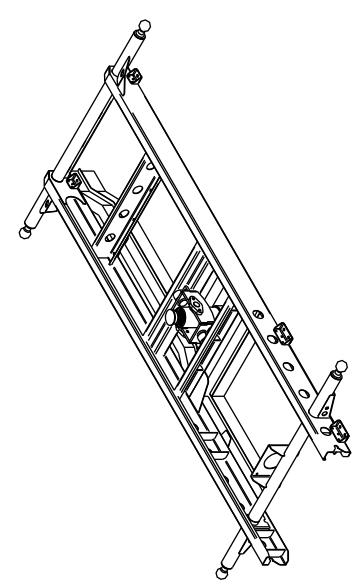
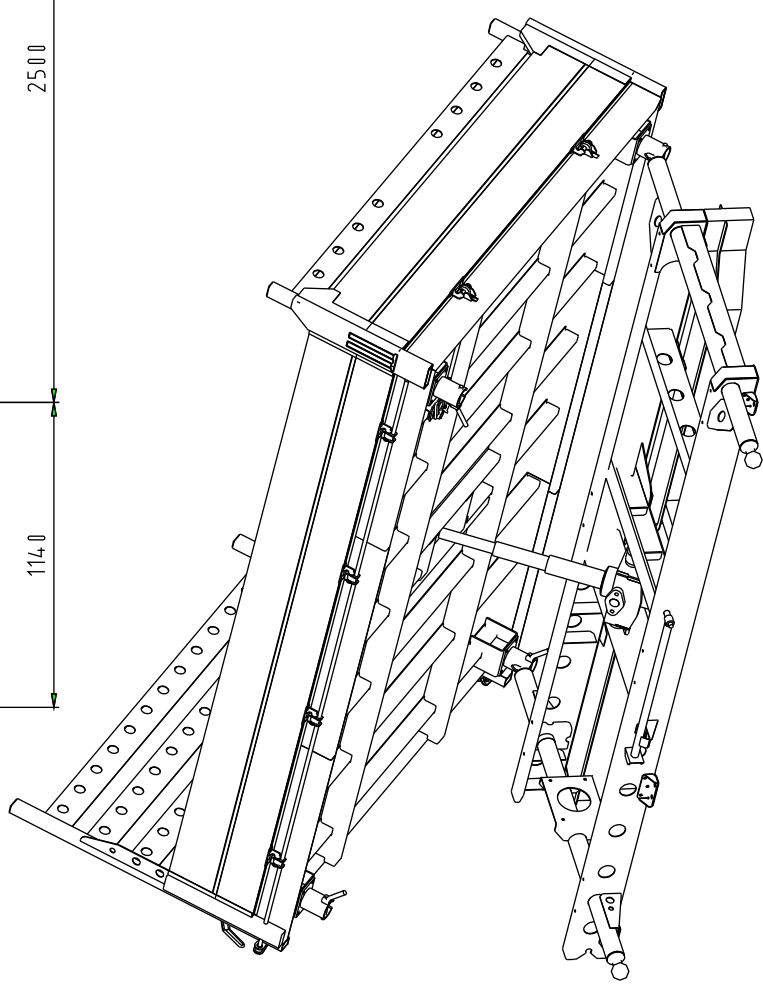
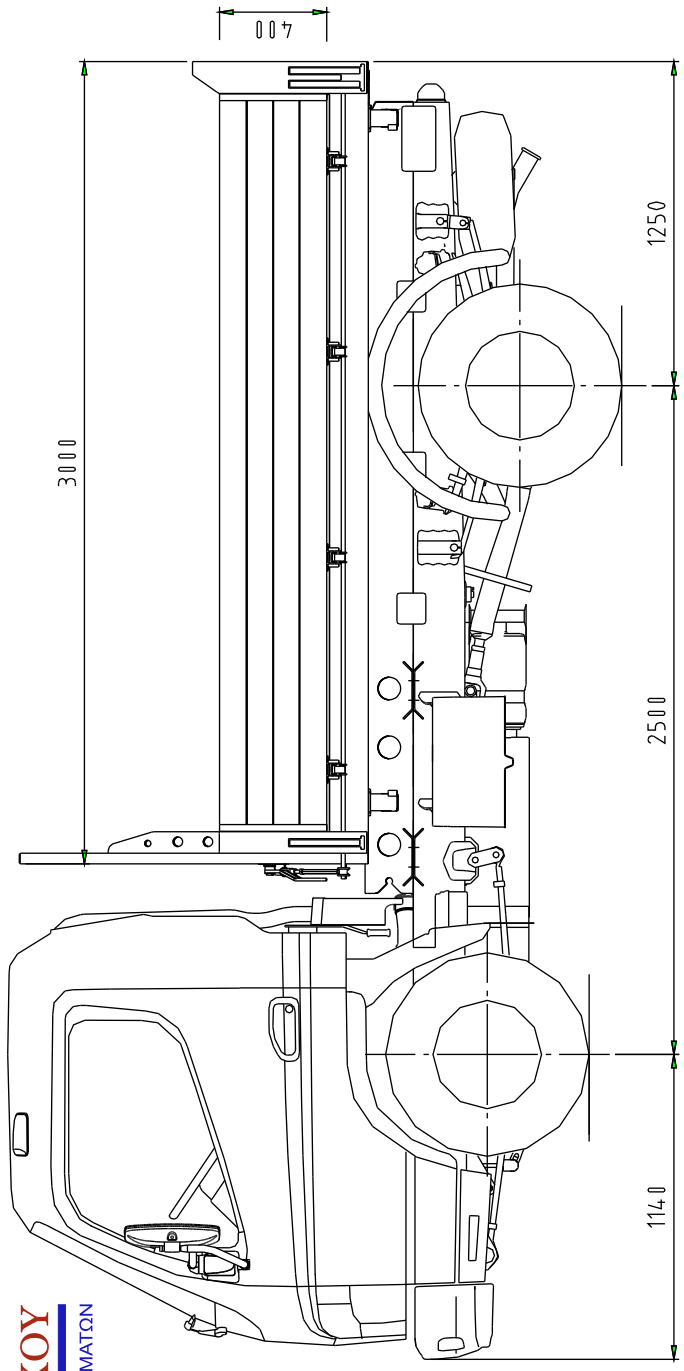


ΤΥΠΟΣ	A-A1-3400	A-A1-3000
ΜΗΚΟΣ ΕΞΩΤ/ΕΣΩΤ	3450 mm /3380 mm	3050 mm /2980 mm
ΠΛΑΤΟΣ ΕΞΩΤ/ΕΣΩΤ	2110 mm / 2050 mm	2110 mm / 2050 mm
ΒΑΡΟΣ	580Kg	520 Kg

ΤΕΧΝΙΚΑ ΧΑΡΑΚΤΗΡΙΣΤΙΚΑ



ΑΝΟΜΗ ΔΙΑΤΑΞΕΩΝ DIN 7168	ISO E	ΚΑΤΗΓΟΡΙΑ	ΕΠΙΧΡΕΜΑΤΙΚΗ ΚΑΤΕΓ.
f n c v	ONOMA	ΥΛΙΚΟ	ONOMA ΣΧΕΔΙΟΥ
ΜΕΤΕΤΗ 05-07-2012 Κ. ΜΑΝΙΩΤΟΣ	ΜΕΤΕΤΗ 05-07-2012 Κ. ΜΑΝΙΩΤΟΣ	ONOMA ΣΥΜΒΑΔΙΩΤΗ	ΑΝΑΠΤΡΟΠΗ Α-Α1-3400
ΣΧΕΔΙΟ 05-07-2012 Κ. ΜΑΝΙΩΤΟΣ	ΣΧΕΔΙΟ 05-07-2012 Κ. ΜΑΝΙΩΤΟΣ	ΑΡΙΘ. ΣΧΕΔΙΟΥ	ΣΕΛ.
ΒΕΡΡΑΦΗ	ΒΕΡΡΑΦΗ	5269	1
		ΑΡΙΘ. ΣΥΜΒΑΔΙΩΤΗ	8
		ΑΡΙΘ. ΣΥΜΒΑΔΙΩΤΗ	8



ΚΩΔΙΚΟΣ	ΕΠΙΧΡΗΣΙΑΚΗ ΚΑΤΗΓΟΡΙΑ
ΥΠΟΚΩΔΙΚΟΣ	
ΟΝΟΜΑ ΣΧΕΔΙΟΥ	
ΑΝΑΠΤΥΞΗ Α-Α1-3000	
ΑΡΙΘ. ΣΧΕΔΙΟΥ	ΣΕΛ.
5269-1	1
ΑΡΙΘ. ΣΥΜΒΑΣΗΣ	
ΑΝΤΙΚΑΤΑΣΤΡΟΦΗ DIN 7168	ISO Ε
f m c v	ΟΝΟΜΑ
ΗΜΕΡΑ 05-07-2012 Κ. ΜΑΝΤΙΟΣ	ΜΕΤΡΗΣΗ 05-07-2012 Κ. ΜΑΝΤΙΟΣ
ΣΧΕΔΙΟ 05-07-2012 Κ. ΜΑΝΤΙΟΣ	ΣΧΕΔΙΟ 05-07-2012 Κ. ΜΑΝΤΙΟΣ
ΒΕΡΟΠΟΛΗ	ΒΕΡΟΠΟΛΗ
ΤΑΞΙΑΡΧΟΥ ΒΙΟΜΗΧΑΝΙΑ ΑΜΑΞΟΜΑΤΩΝ	
ΤΥΠΟΣ	ΑΝΤΙΚΑΤΑΣΤΡΟΦΗ
ΗΜΕΡΟΜΗΝΙΑ	ΟΝΟΜΑ ΑΡΧΕΙΟΥ
5	6
7	8